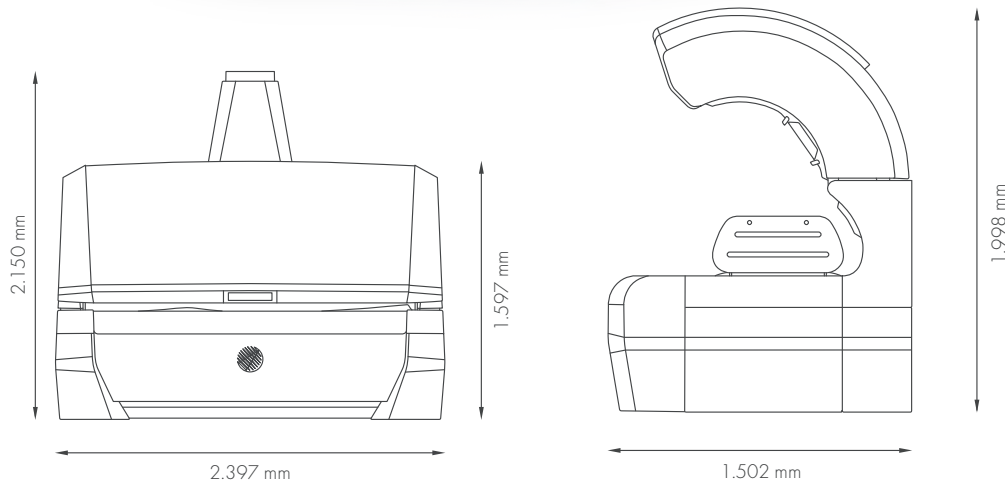


# TECHNISCHE DATEN



---

<b>Maximaler Stromverbrauch</b>	14,5 kW
<b>Gewicht</b>	ca. 785 kg (mit Klimagerät)
<b>Belastbarkeit Liegenscheibe</b>	max. 150 kg

---

## Elektrische Werte Anschluss

<b>Netzspannung</b>	400 V / ~3N / 50 Hz
<b>Sicherungen</b>	K-Automat 3-polig / 3 x 25 A mit FI (RCD)

---

## Aufstellungsort

In trockenen Räumen (Kabine) mit ausreichender Be- und Entlüftung

Kabinenmaß: 2.600 mm (Breite) x 2.300 mm (Tiefe)

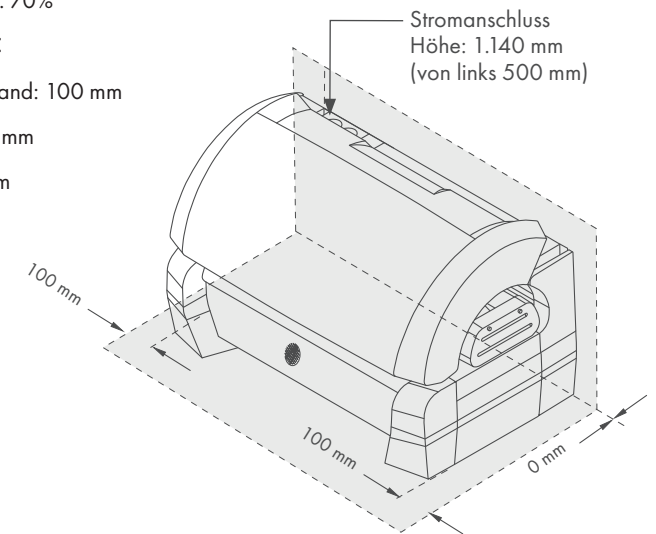
Relative Luftfeuchtigkeit: max. 70%

Raumtemperatur: max. 30°C

Mindestabstand zur Seitenwand: 100 mm

Minimale Raumhöhe: 2.400 mm

Abstand zur Rückwand: 0 mm



## Abmessungen (in Millimeter) Länge x Breite x Höhe

Geschlossen: 2.397 mm x 1.502 mm x 1.597 mm (2.150 mm h mit Abluft)

Geöffnet: 2.397 mm x 1.502 mm x 1.998 mm (2.150 mm h mit Abluft)